



Professional conveyor systems & intelligent pile turners

Präsentation K&Z

Krifft & Zipsner Unternehmensentwicklung & Produktportfolio

1. Firmengeschichte / Informationen
2. Referenzkunden (OEM's)
3. Kontakte
4. Produktportfolio
 1. Logistik
 2. Stapelwender
5. Bilder

Stapelwender und Logistik für die Verpackungsindustrie

Firmengeschichte

- 1993: Gegründet als Krifft & Zipsner GmbH
- 1998: Bau eines neuen Werkes in Steinebach
- 2011: Neues Werksgebäude in Steinebach
- 2013: Neues Werksgebäude in Steinebach für den Schaltschrankbau
- 2018: Wesentliche Vergrößerung mit einer zusätzlichen Produktions- und Lagerhalle
- 2024: angestrebte Kooperationspartnerschaft mit Roboter-Systemhaus, um weitere Märkte zu erschließen



WERK I

Industriestraße 4

D-57520 Steinebach/Sieg

Tel.: +49 2747 92 40 0

E-Mail: info@krifft-zipsner.de

Internet: www.krifft-zipsner.de



WERK II

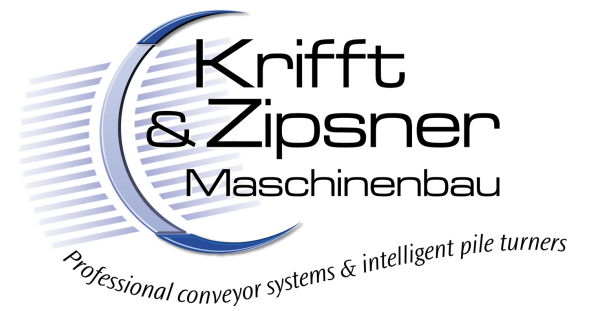
Industriestraße 17

D-57520 Steinebach/Sieg

Referenzkunden OEM's



Stapelwender und Logistik für die Verpackungsindustrie – Unsere Kunden



Kontakte

Geschäftsführer

René Eberz

Prokurist

Frank Schmitt, Rainer Ehlert

Leitung Vertrieb &
Projektmanagement

Rainer Ehlert

Konstruktionsleitung

Jürgen Utsch

Europe, Africa, Asia, Australia and Oceania

Service Hotline

+49 (1805) 575 201 (0,14 Ct./Min aus dem dt. Festnetz, Mobilfunk max. 42 Ct./Min)

E-Mail: hotline@krifft-zipsner.de

Service hours of the hotline can be found
on our homepage

www.krifft-zipsner.de

Transport

Patrick Breidling

Service

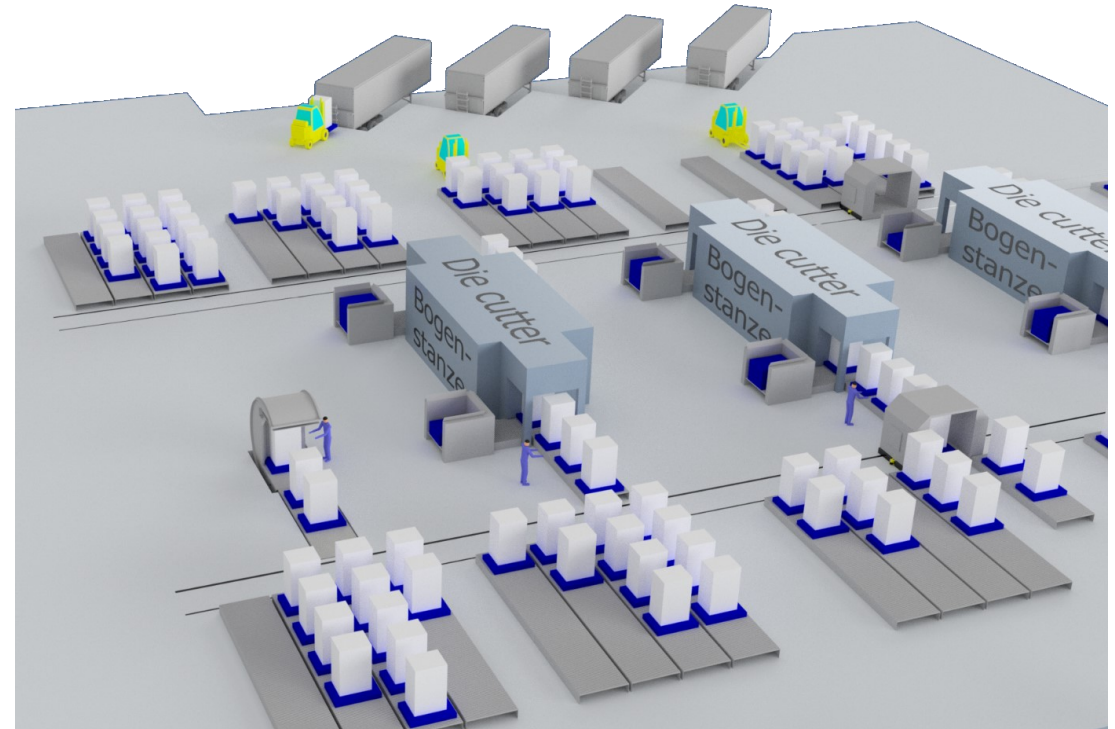
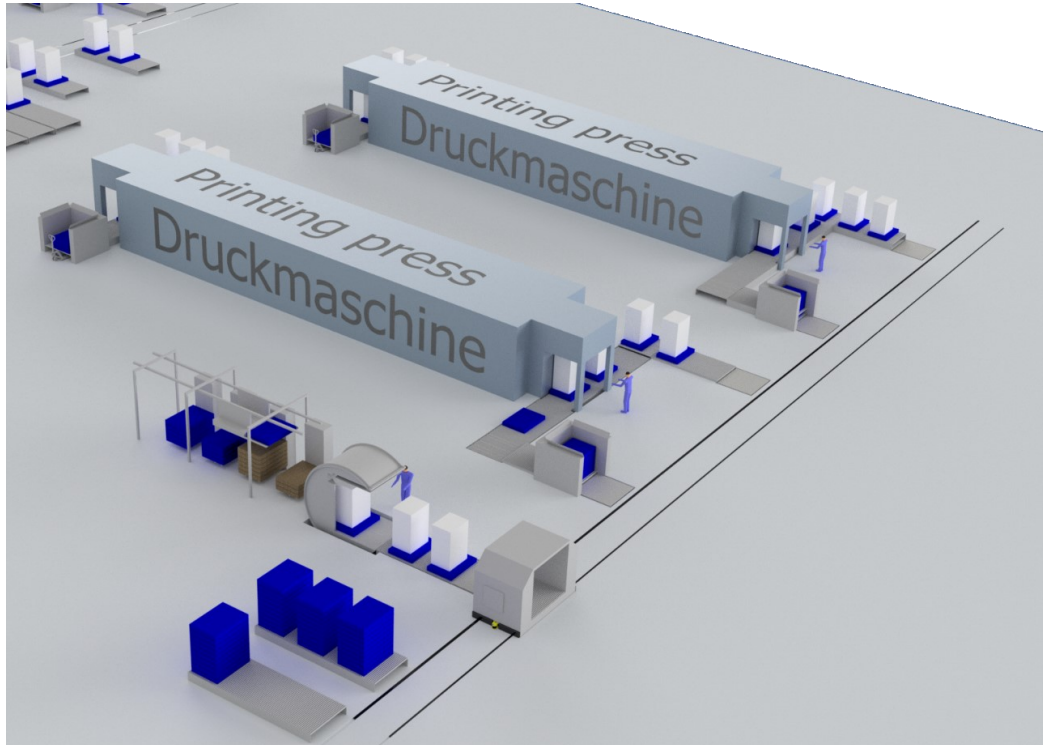
Tim Greb

Software

Benjamin Seibert

Produktportfolio

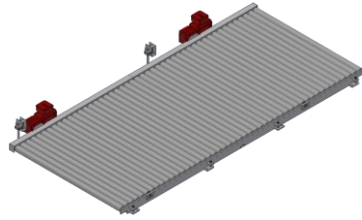
Logistiksystem am Anleger & an der Auslage von
Druckmaschinen / Bogenstanzen & Kaschiermaschinen



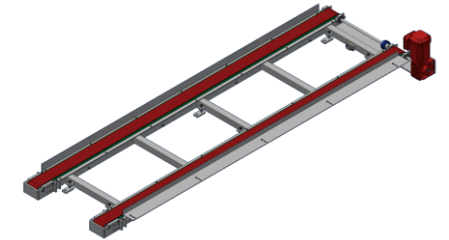
Produktportfolio

Beispiele von Komponenten, ein Kleiner Überblick

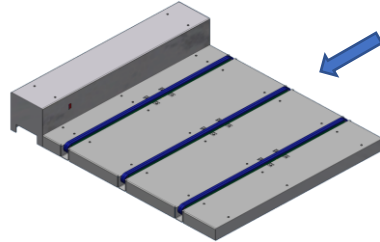
Rollenbahnen



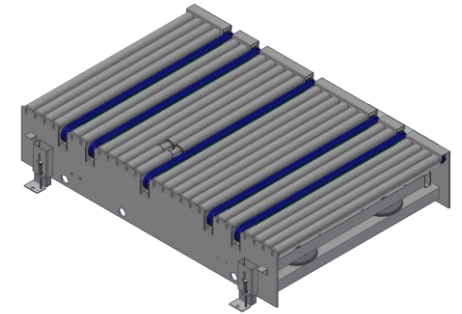
Zahnriemenförderer



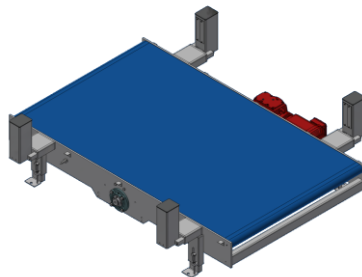
Kettenförderer



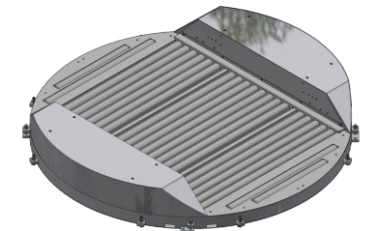
Eckumsetzer



Kunststoffband-
förderer



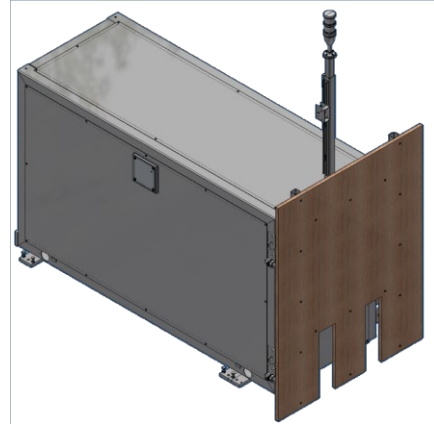
Drehteller mit Rollenbahn



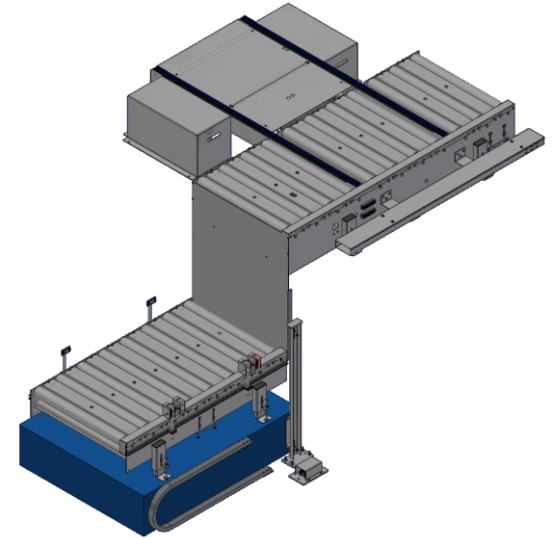
Produktportfolio

Beispiele von Komponenten, ein Kleiner Überblick

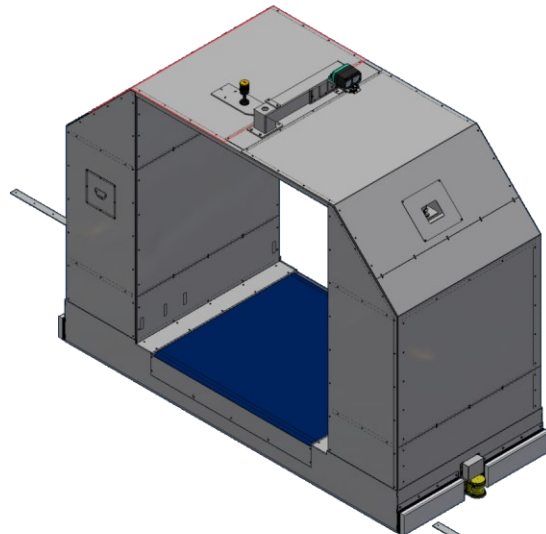
Palettenspender /
-sammler



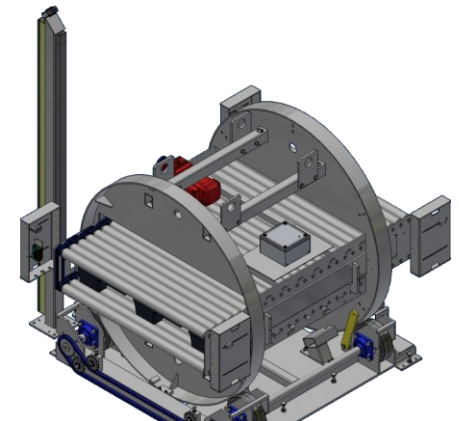
Hubtisch inkl.
Förderer



Transferwagen



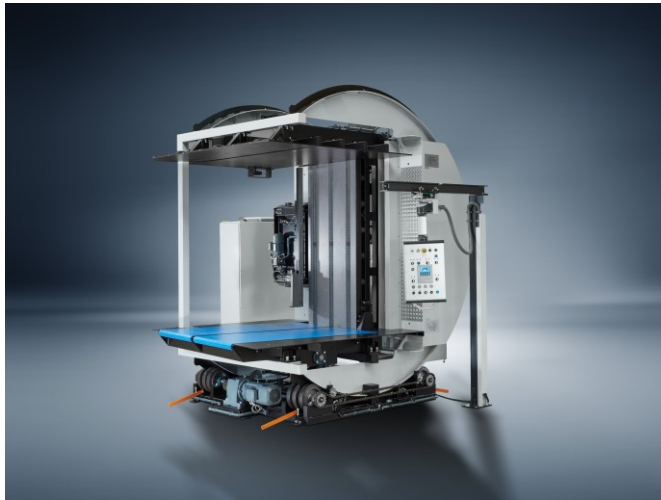
Leerpaletten-
wender



Produktportfolio

Stapelwender, Typenübersicht

E-Modell



VB-Modell

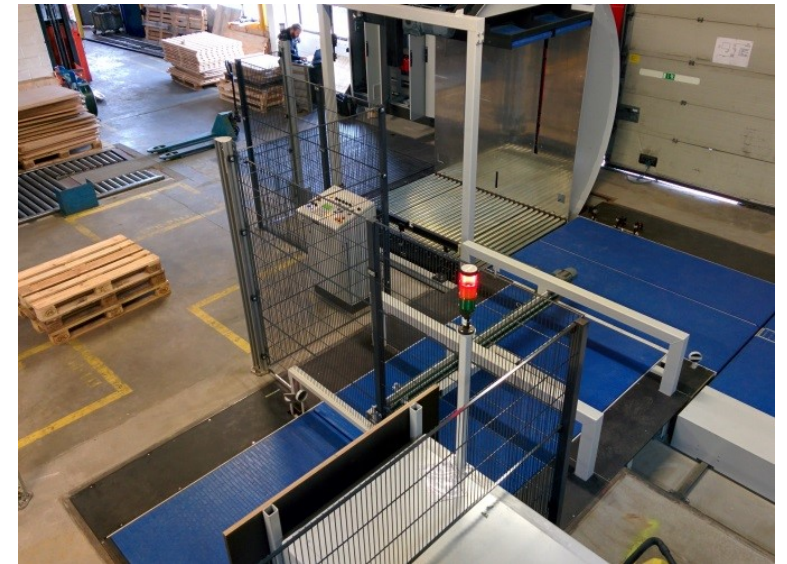
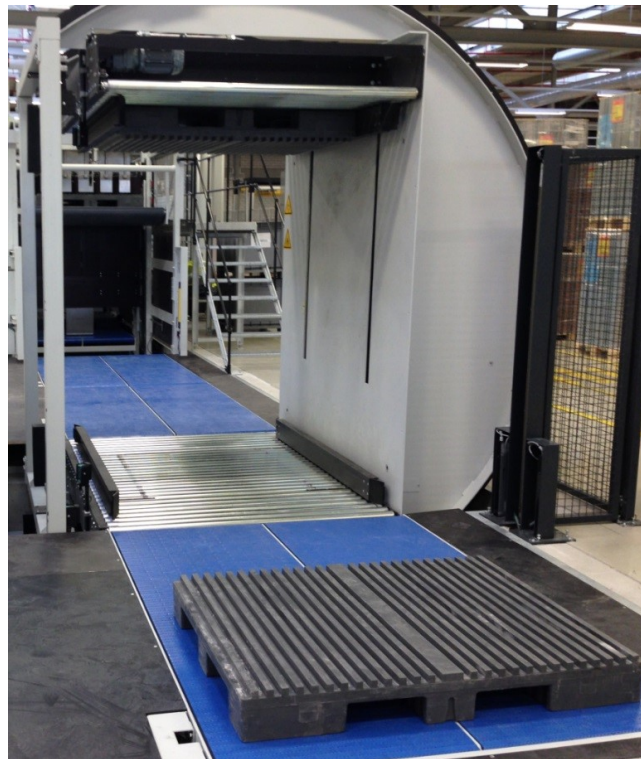


VBH-Modell



Stapelwender mit Fördersystem zur Integration in automatische Logistiksysteme

Stapelwender mit Rollenbahn & Kunststoffbandförderer



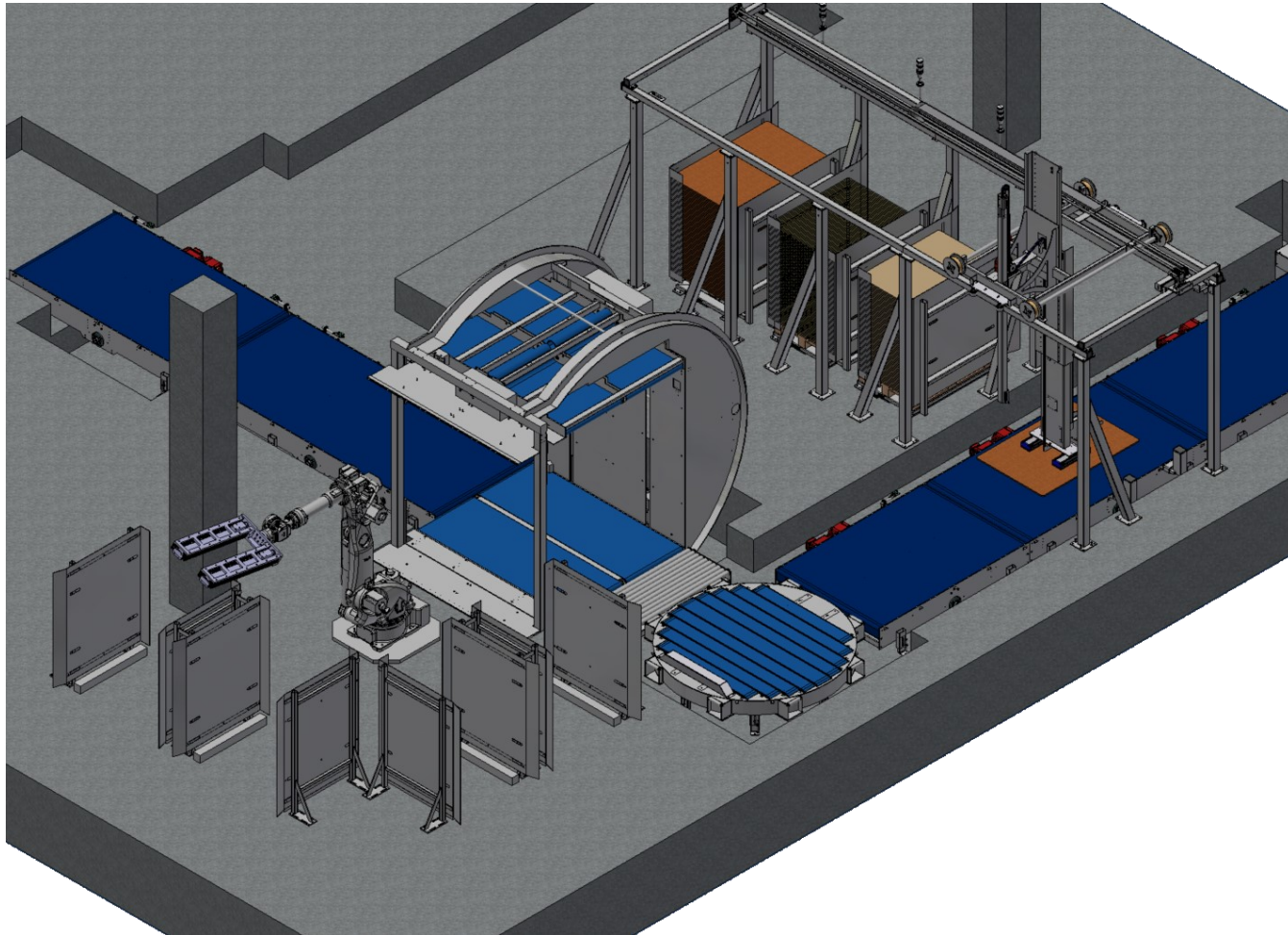
Stapelwender mit integrierter Logistik bieten höchste Flexibilität bei der Integration in vollautomatische Logistiksysteme

Stapelwender mit Fördersystem zur Integration in automatische Logistiksysteme

Am sinnvollsten an Druckmaschinen mit Non-Stop-Anleger zum Transport der Stapel auf Systempaletten zum Anleger

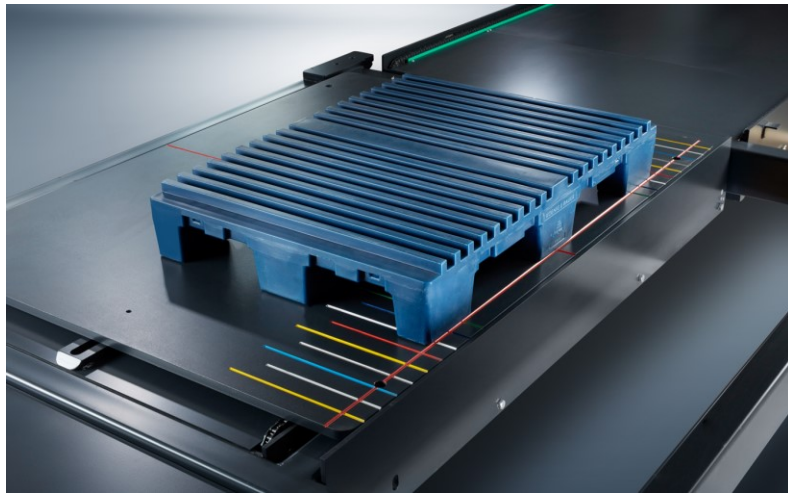
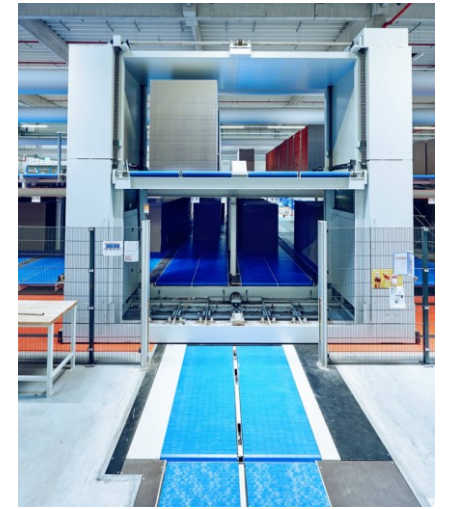
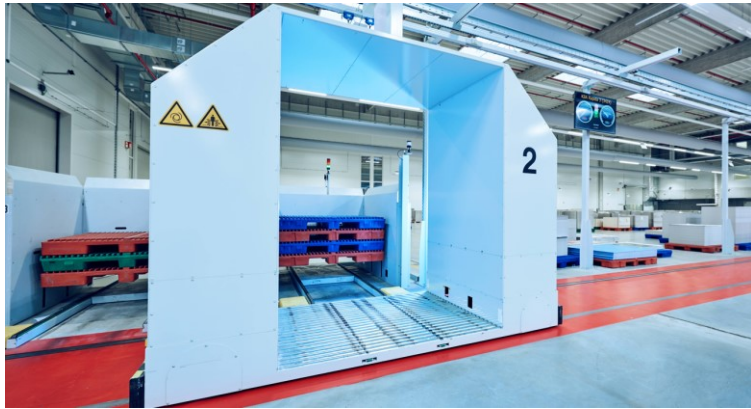


Innovationen Neu im Produktportfolio



Stapelwender E230KTBF/KTBF für
Format 3B & Format 6 Einsetzen der
leeren Palette in die Mitte des
Papierstapels durch einen Roboter

Auflegen einer Platte auf den Stapel
mittels Plattenhandling





**Krifft
& Zipsner**
Maschinenbau

Professional conveyor systems & intelligent pile turners

**Wir bewegen mit
System !**

Vielen Dank für Ihre Aufmerksamkeit !

Kontakt:

Industriestraße 4/17

D-57520 Steinebach/Sieg

info@krifft-zipsner.de

www.krifft-zipsner.de

ppa. Rainer Ehlert

Leitung Vertrieb & Projektmanagement

Prokurist

Krifft & Zipsner GmbH